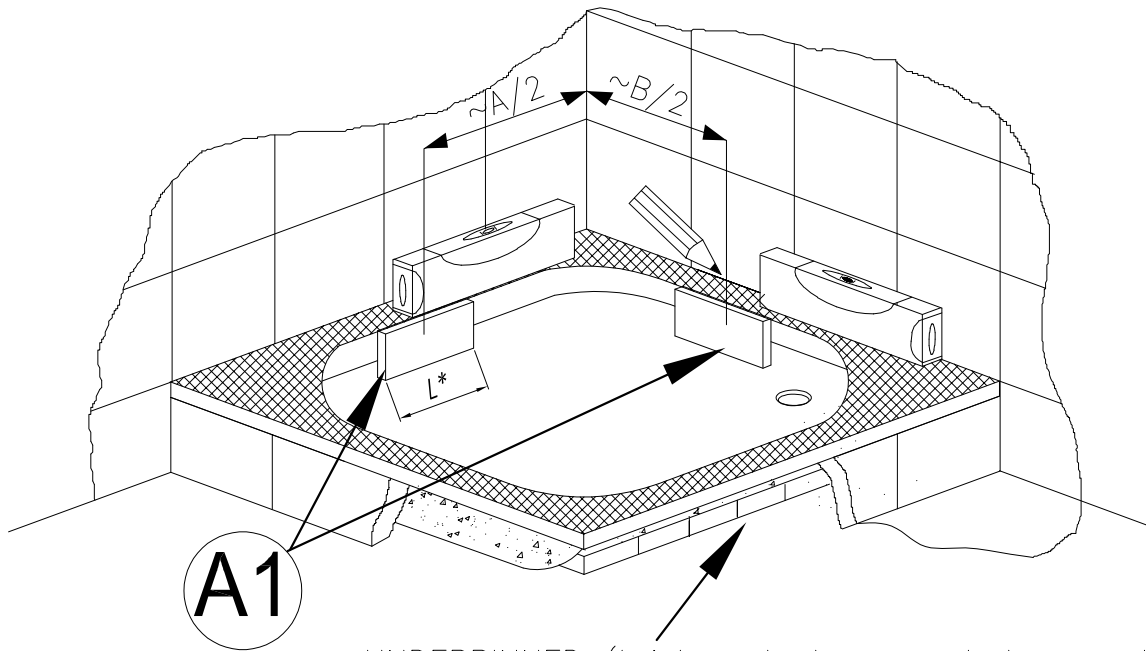
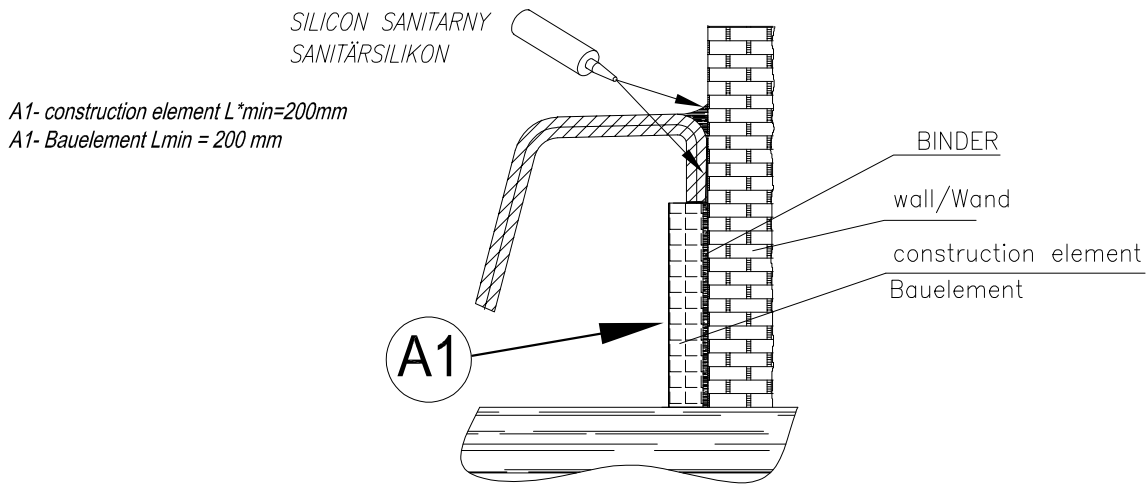
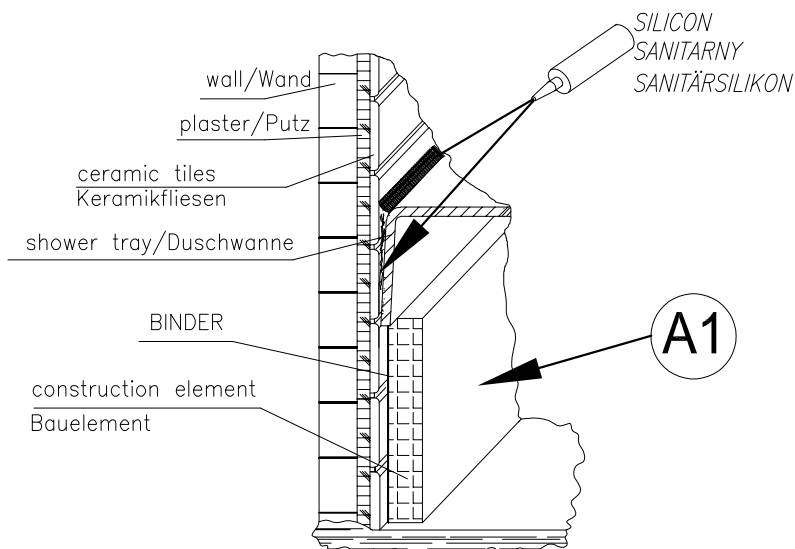


OPTION OF INSTALLATION AGAINST THE WALL
EINBAUVARIANTE AM WAND

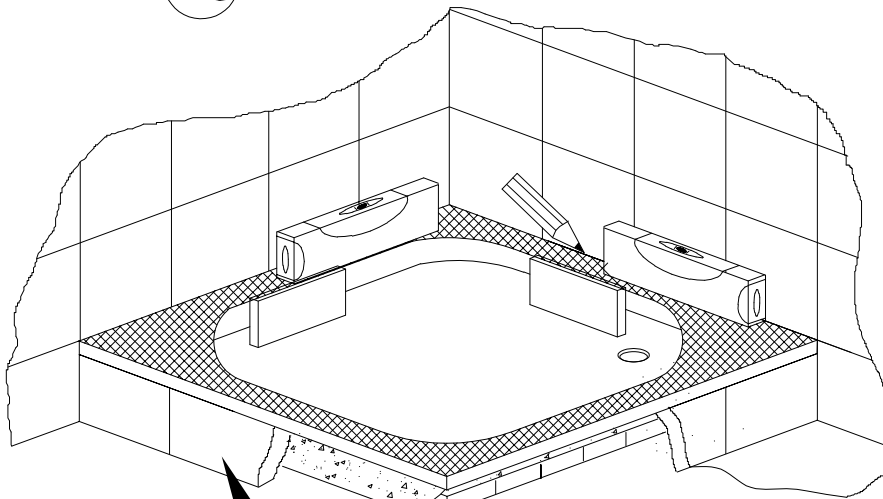
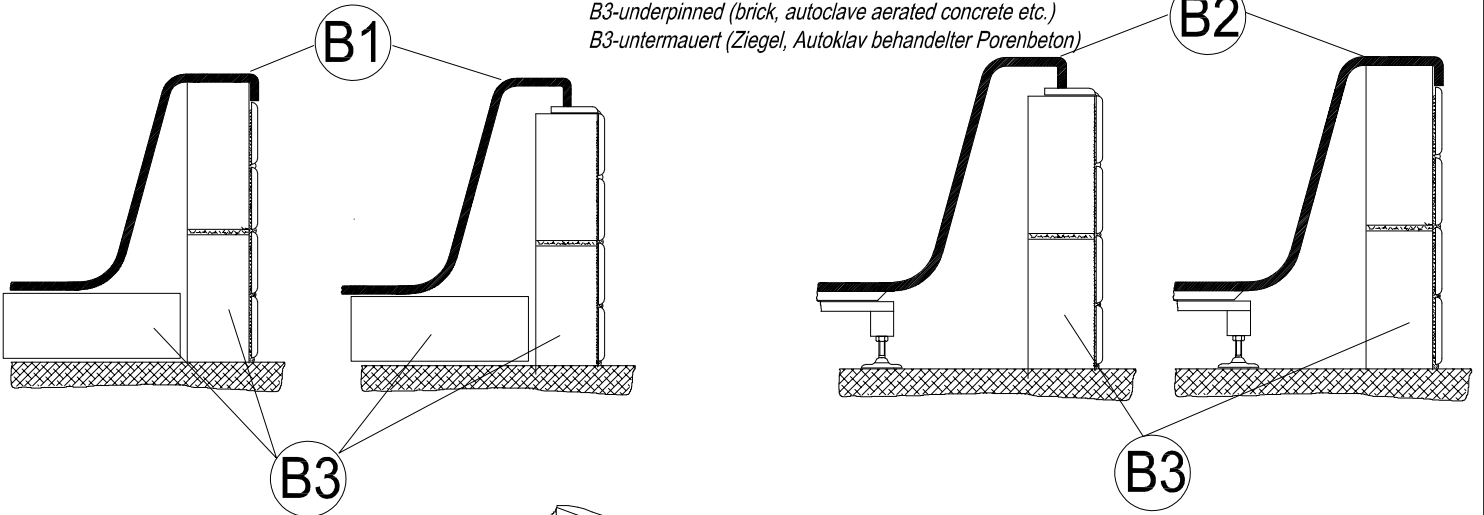


UNDERPINNED (brick, autoclave aerated concrete etc.)
UNTERMAUERT (ZIEGEL, Autoklav behandelter Porenbeton)



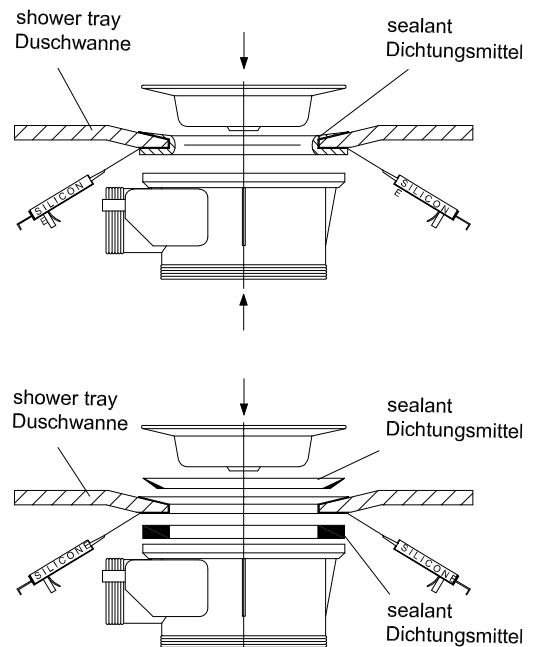
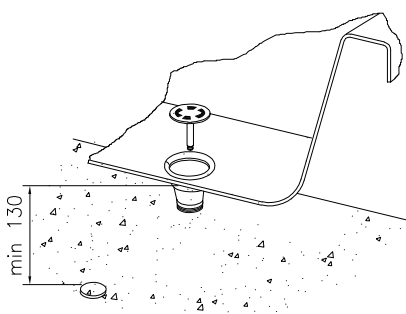
INSTALLATION OPTIONS OF THE FRONT
EINBAUVARIANTE DER VORDERSEITE

- B1-shower tray without the base
- B1-Duschwanne ohne Sockel
- B2-shower tray with base
- B2-Duschwanne mit Sockel
- B3-underpinned (brick, autoclave aerated concrete etc.)
- B3-untermauert (Ziegel, Autoklav behandelter Porenbeton)

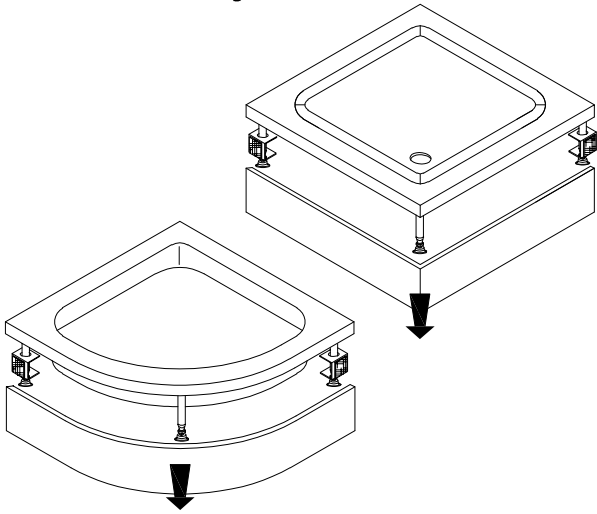


B3 UNDERPINNED (brick, autoclave aerated concrete etc.)
 UNTERMAUERT (ZIEGEL, Autoklav behandelter Porenbeton)

INSTALLATION OF SIPHON
SIPHON-MONTAGE

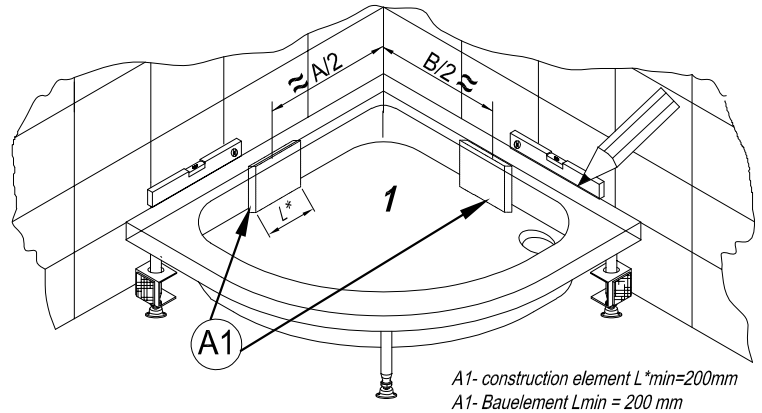


1. De-installation of the panel
Demontage der Schürze



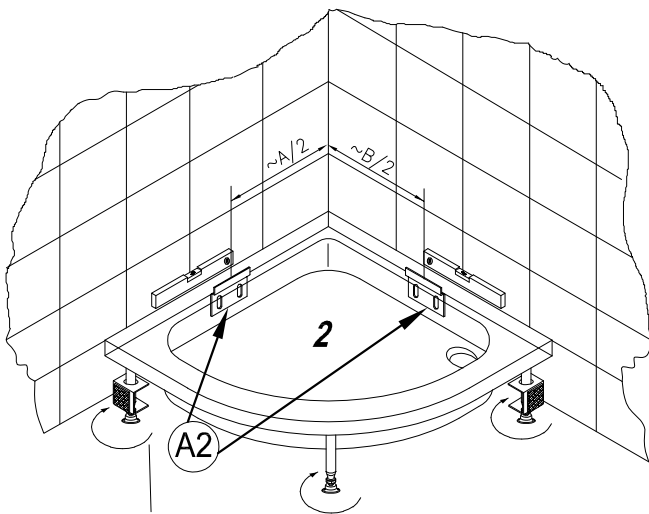
2. Levelling and marking positions for A1 support element

Nivellierung und Markierung von Positionen für A1-Abstützelement

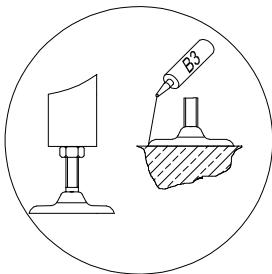
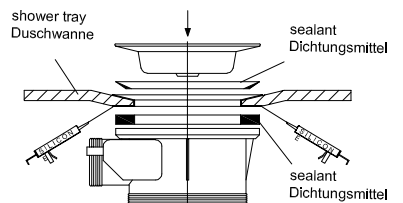
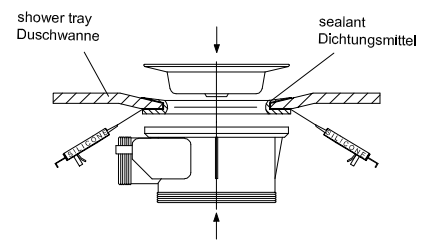
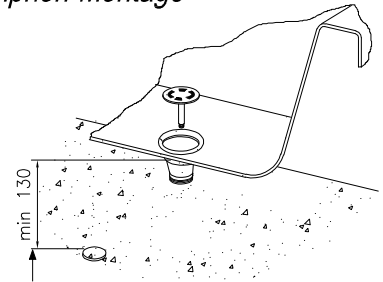


2.1. Levelling and marking of mounting spots for wall brackets A2

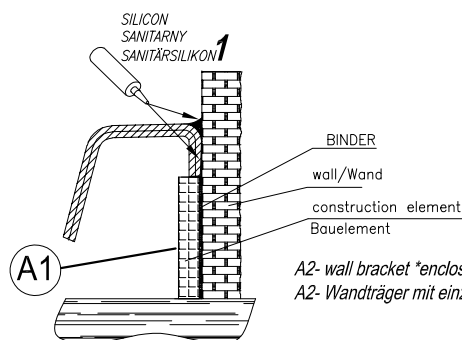
Nivellierung und Markierung von Positionen für A1-Abstützelement



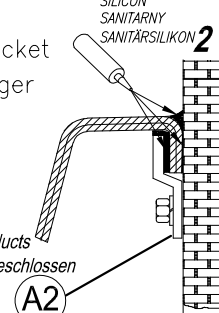
Installation of siphon
Siphon-Montage



Support element A1
Abstützelement A1

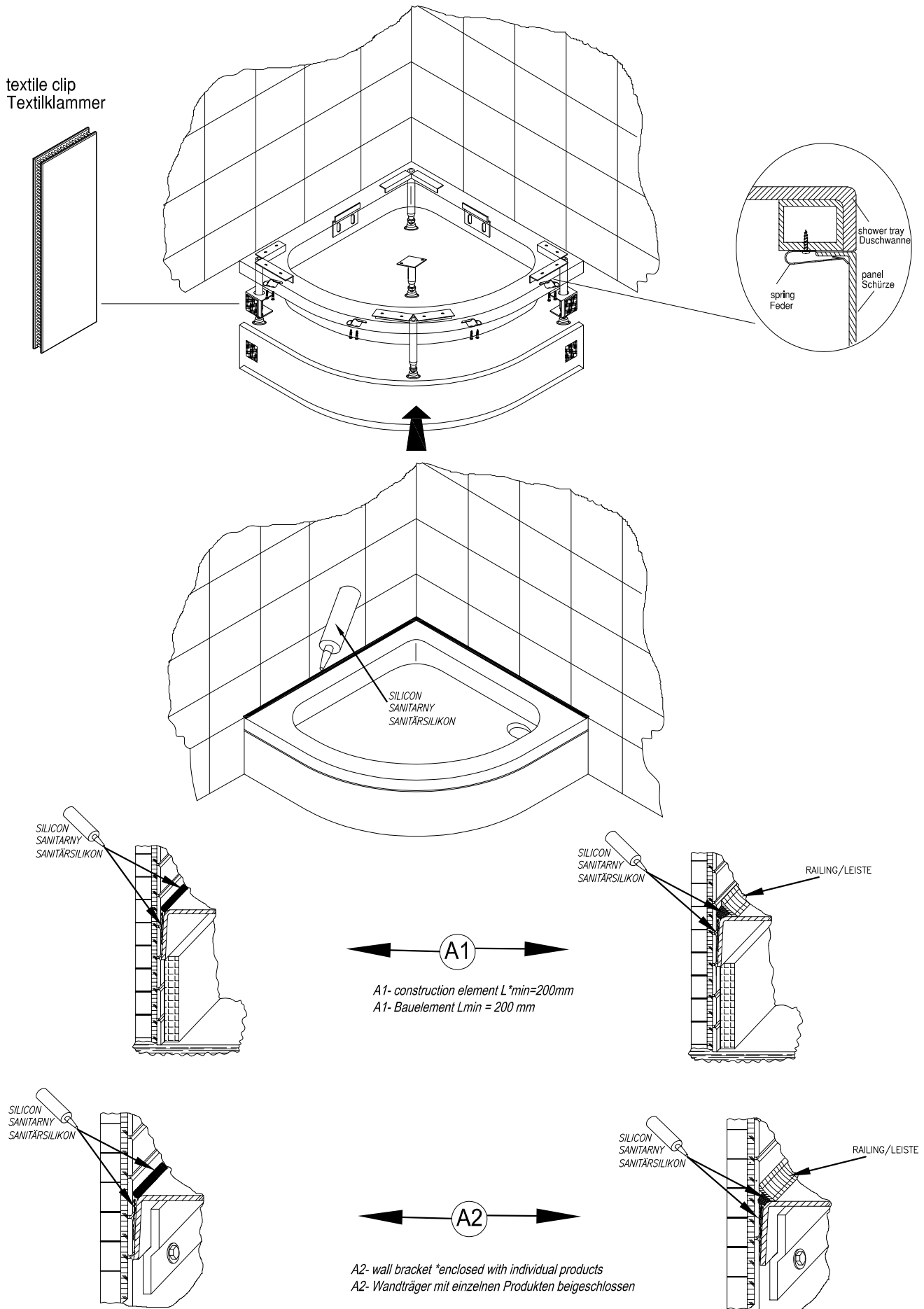


Wall bracket
Wandträger

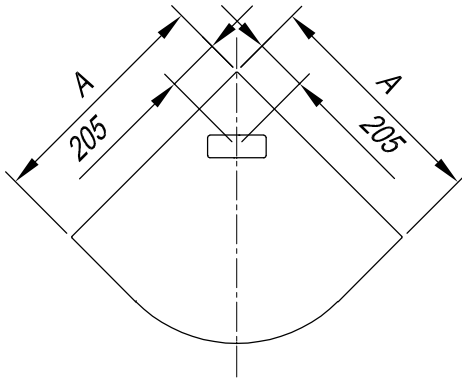


A2- wall bracket *enclosed with individual products
A2- Wandträger mit einzelnen Produkten beigeschlossen

4. Mounting of the panel and siliconizing
Montage von Schürze und Siliconieren



DROP R 55



	A	A
DROP R 90x90	900	900
DROP R 80x80	800	800

