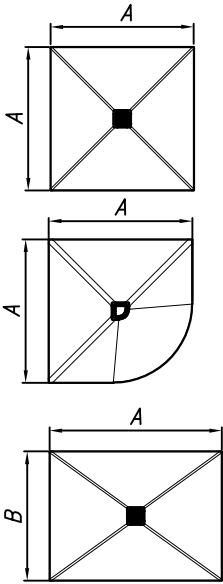


LAVOLTA

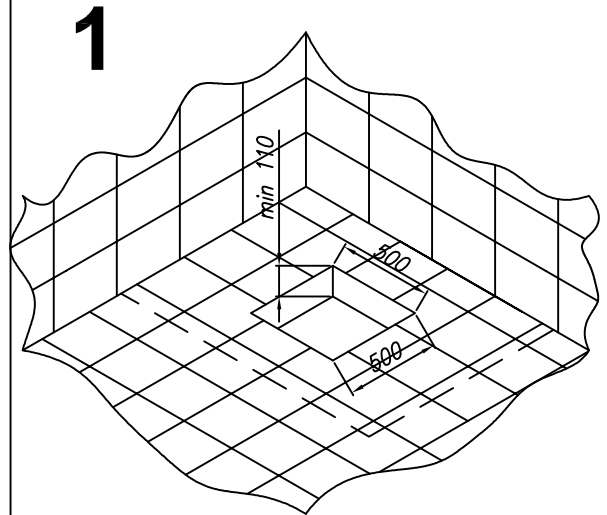
1/2



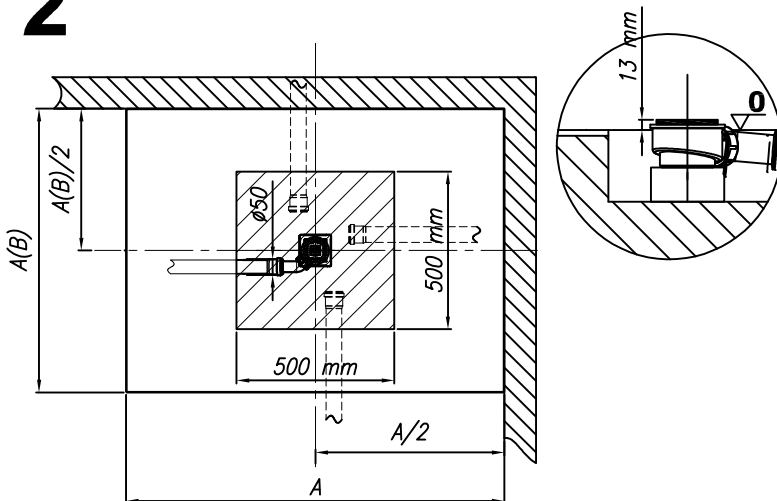
	A	A
LAVOLTA 90X90	900	900
LAVOLTA 100X100	1000	1000

	A	A
LAVOLTA 90X90 R55	900	900
LAVOLTA 100X100 R55	1000	1000

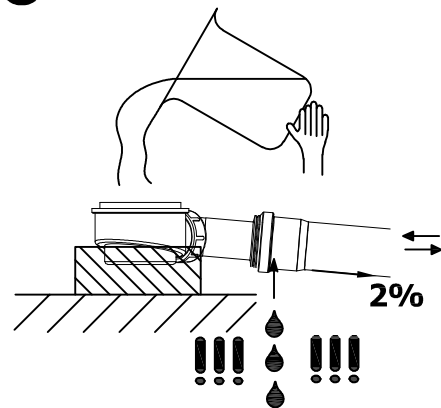
	A	B
LAVOLTA 120X80	1200	800
LAVOLTA 120X90	1200	900
LAVOLTA 140X80	1400	800
LAVOLTA 140X90	1400	900
LAVOLTA 160X80	1600	800
LAVOLTA 160X90	1600	900



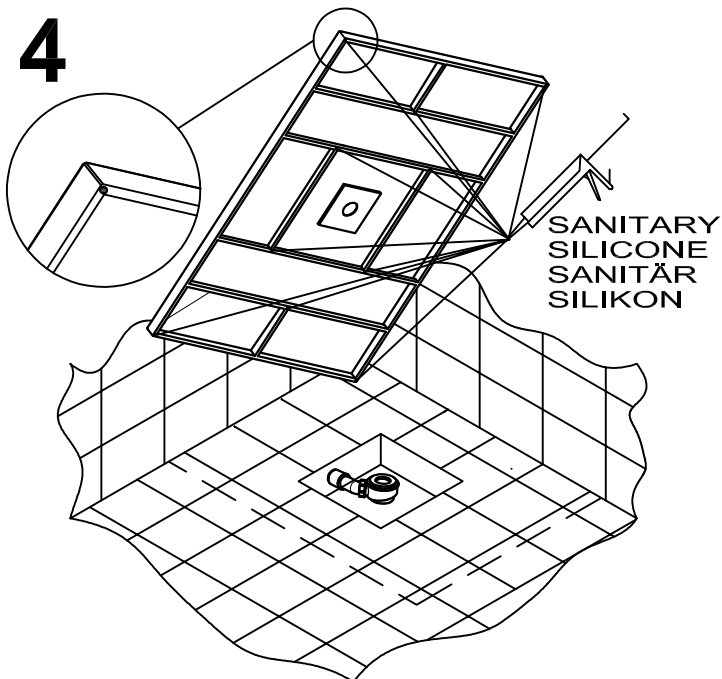
2



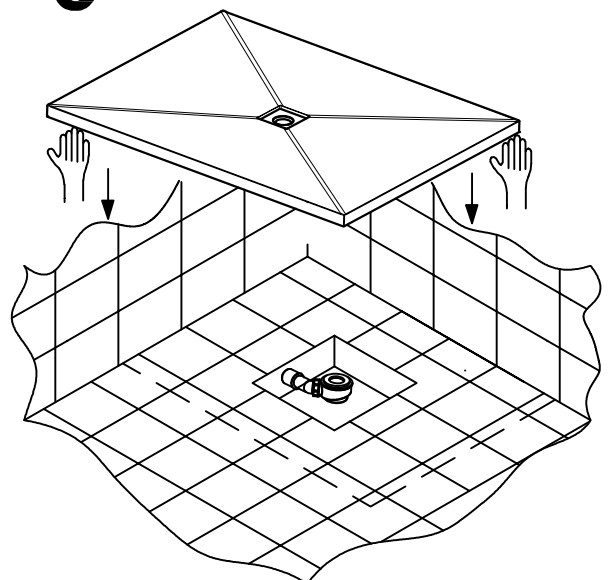
3



4



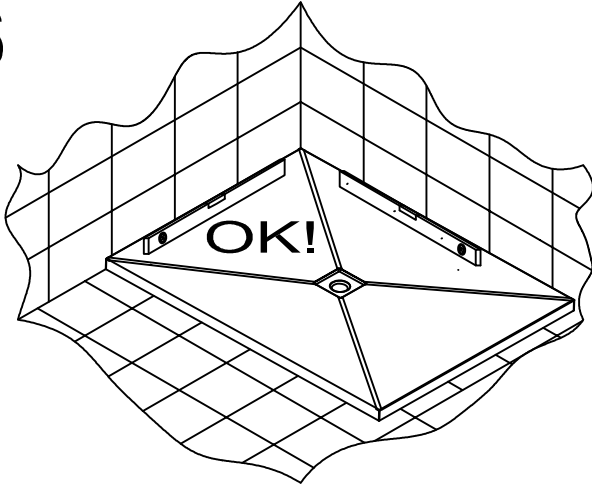
5



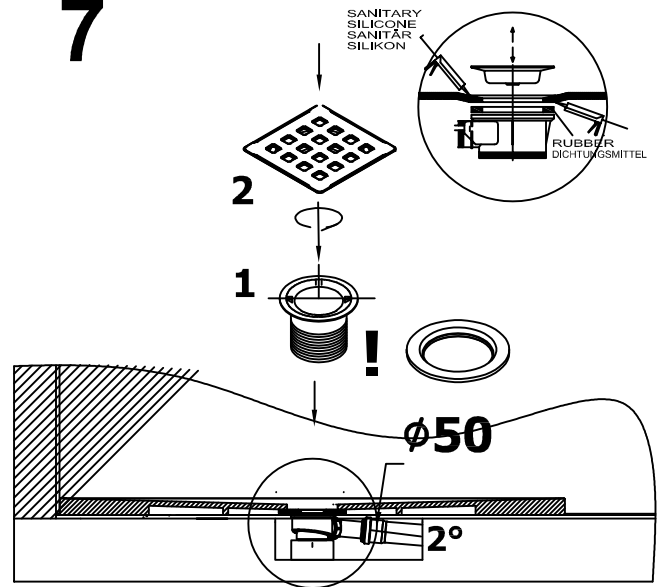
LAVOLTA

2/2

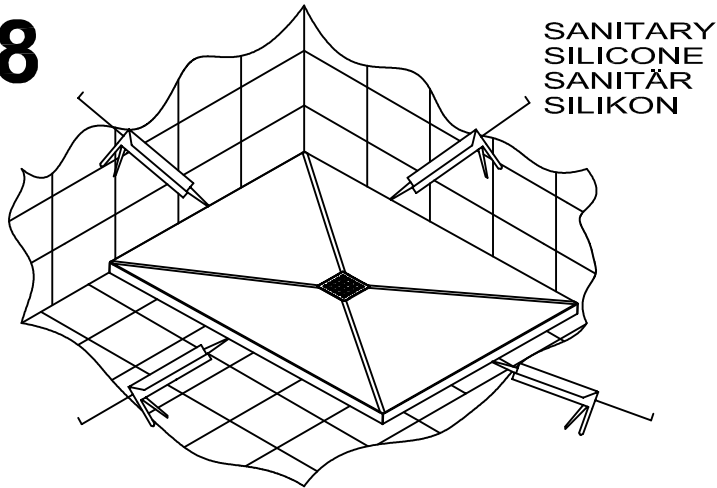
6



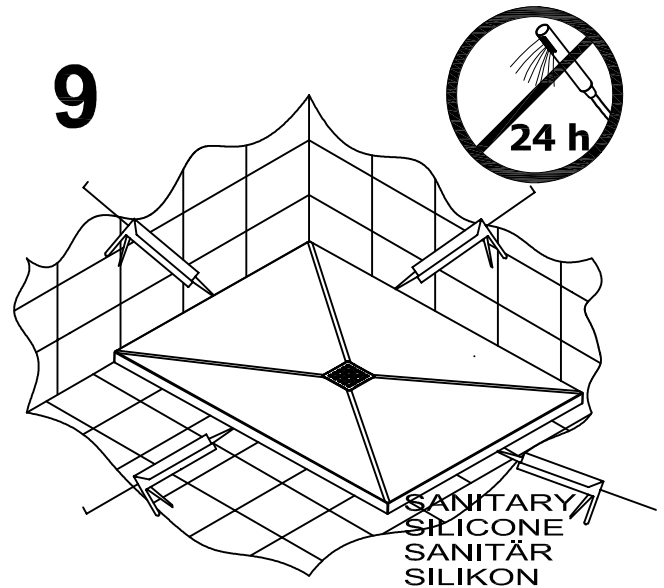
7



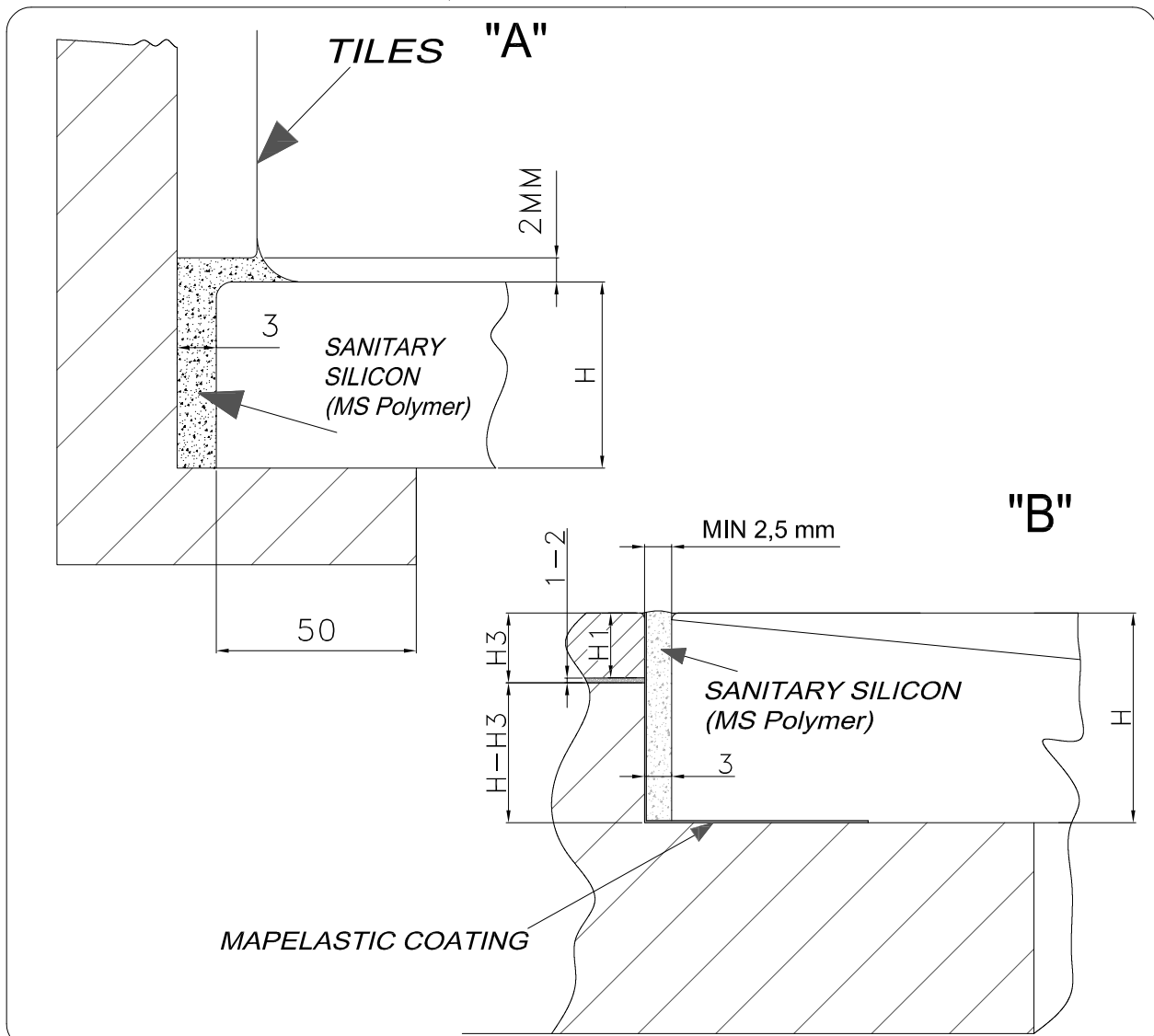
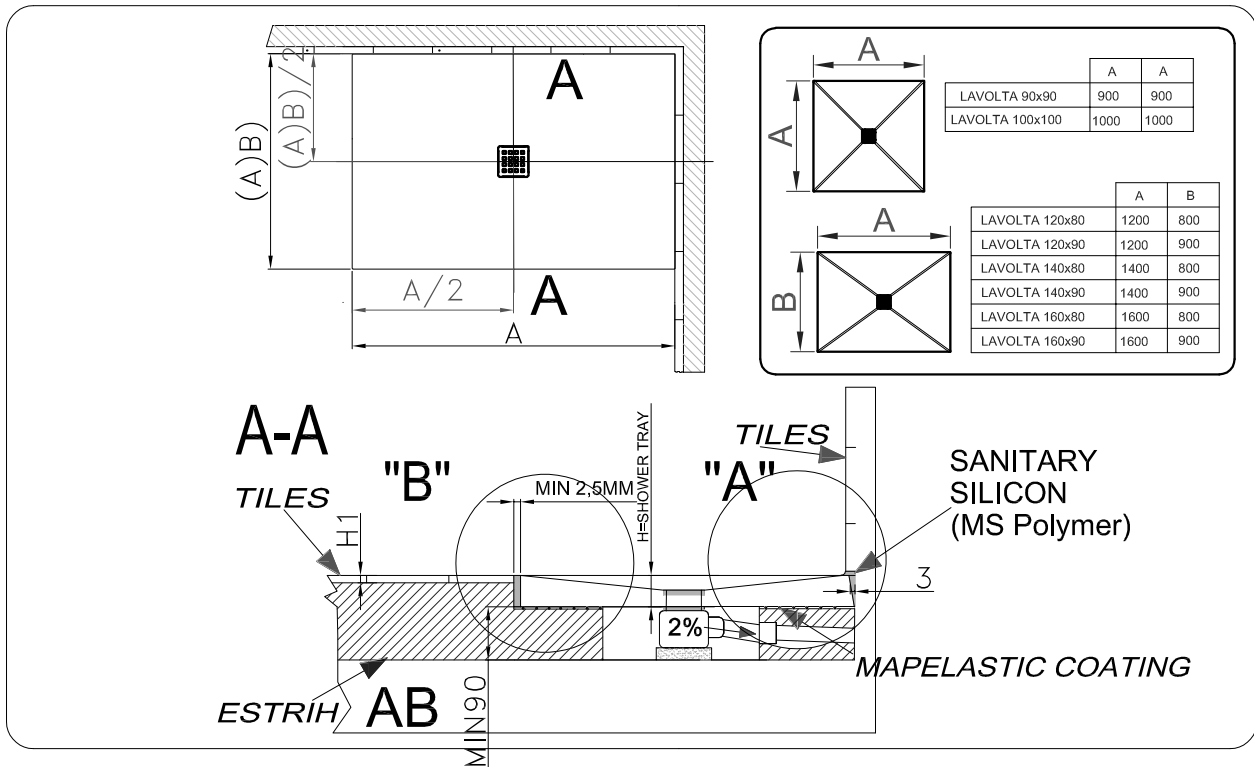
8



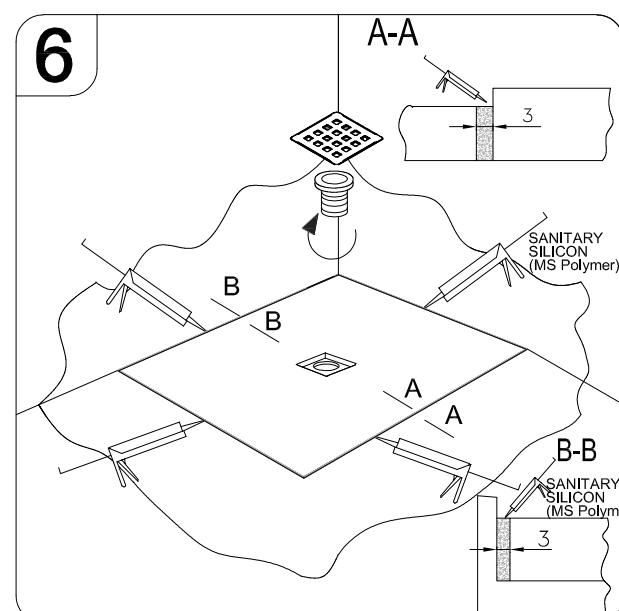
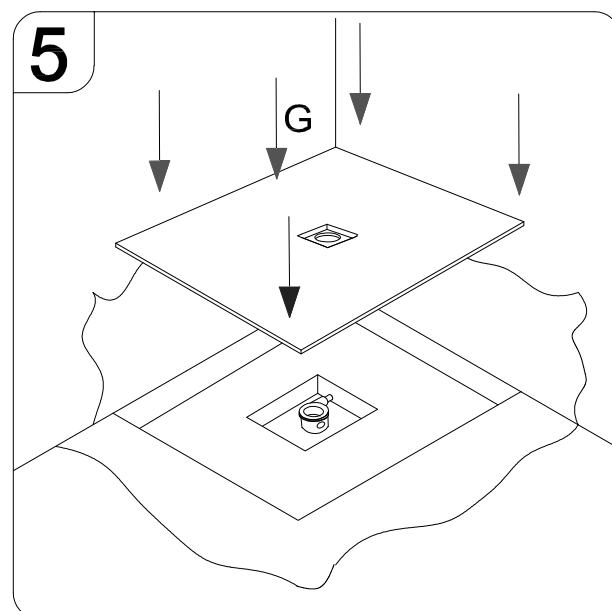
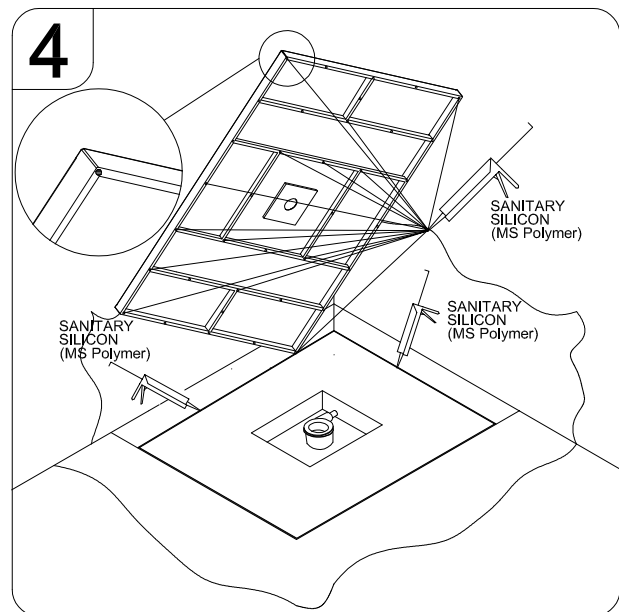
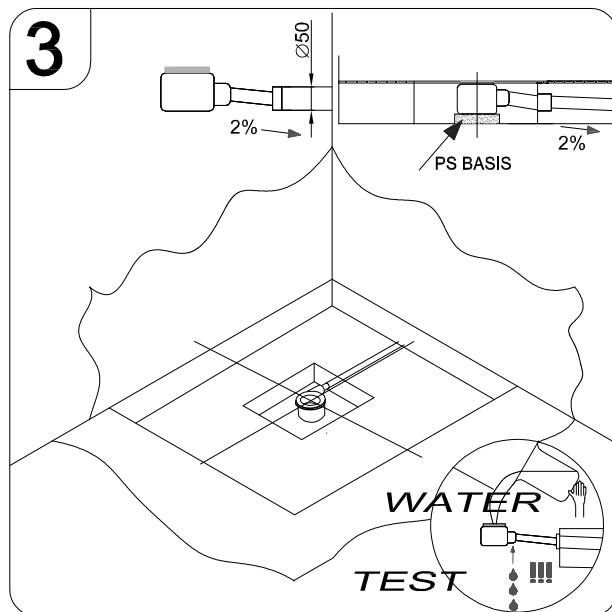
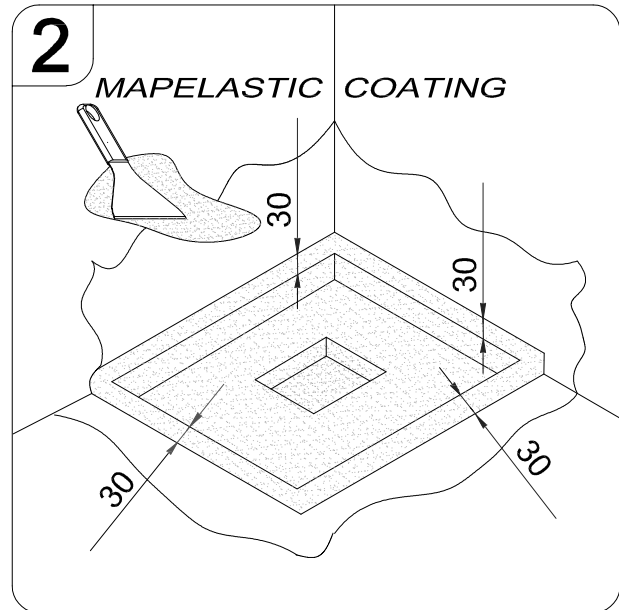
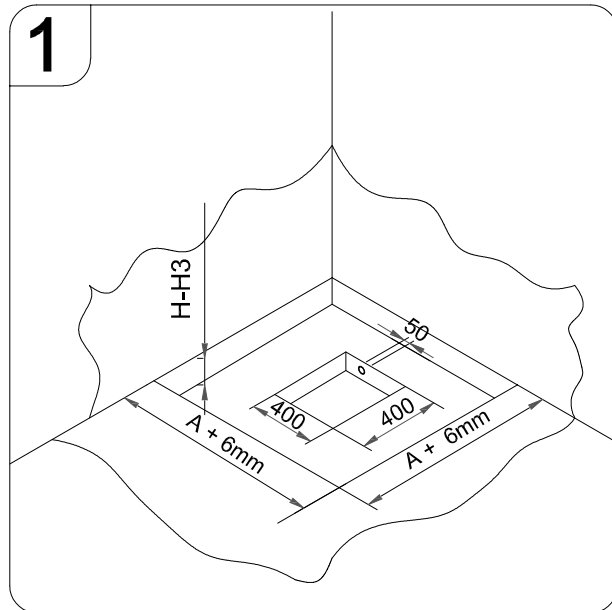
9



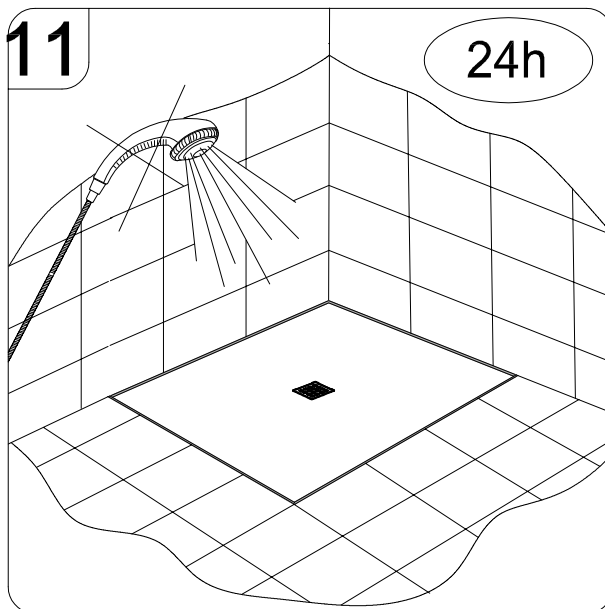
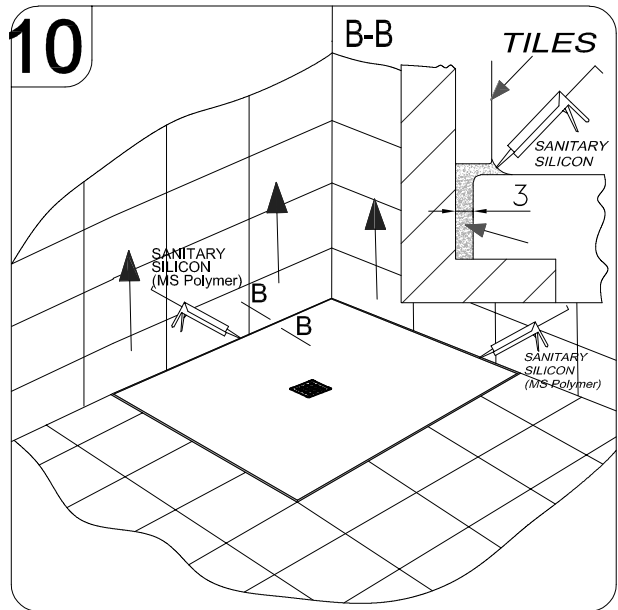
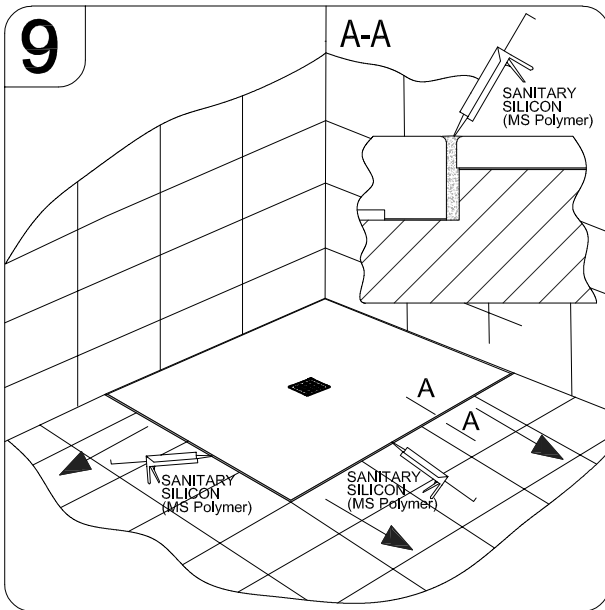
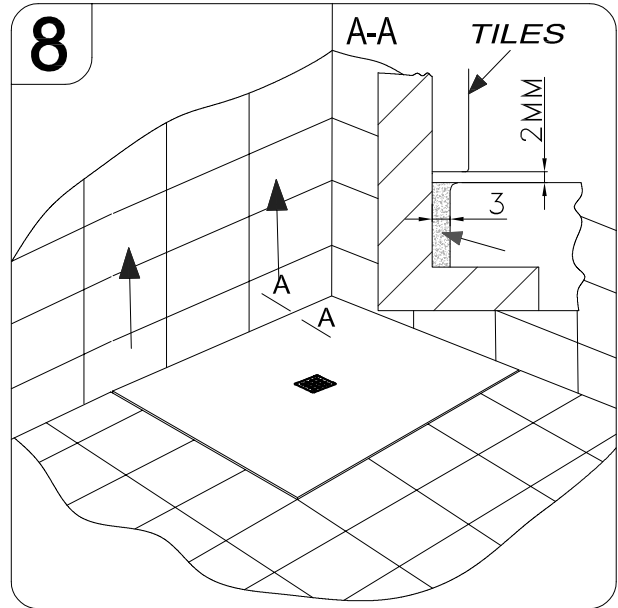
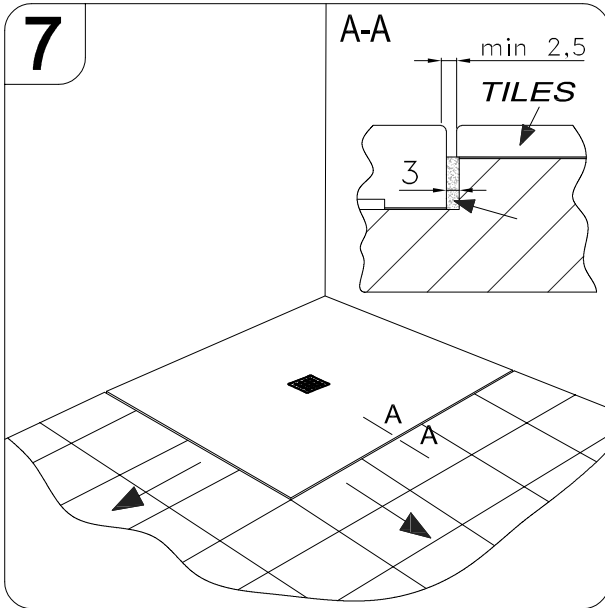
LAVOLTA



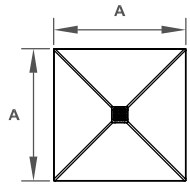
LAVOLTA



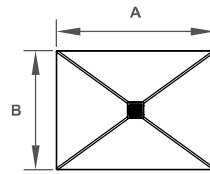
LAVOLTA



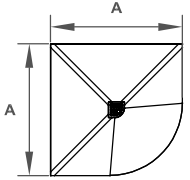
GENERAL INSTRUCTIONS FOR THE INSTALLATION OF SHOWER TRAY WITH PANEL
ALLGEMEINE EMPFEHLUNG FÜR DEN EINBAU VON DUSCHWANNEN MIT SCHÜRZE



	A	A
LAVOLTA 90x90	900	900
LAVOLTA 100x100	1000	1000

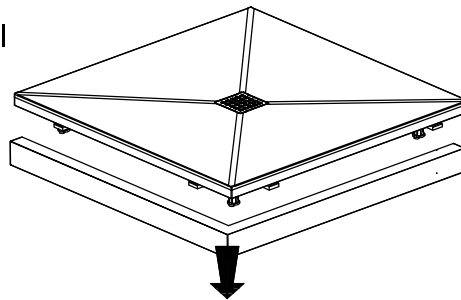


	A	B
LAVOLTA 120x80	1200	800
LAVOLTA 120x90	1200	900
LAVOLTA 140x80	1400	800
LAVOLTA 140x90	1400	900
LAVOLTA 160x80	1600	800
LAVOLTA 160x90	1600	900

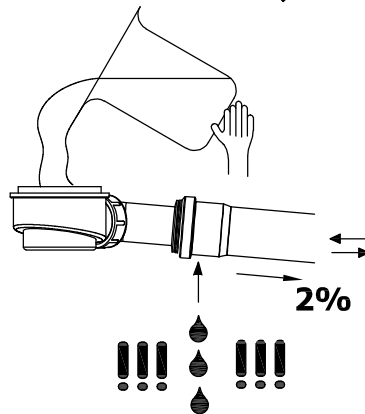


	A	A
LAVOLTA 90x90 R55	900	900
LAVOLTA 100x100 R55	1000	1000

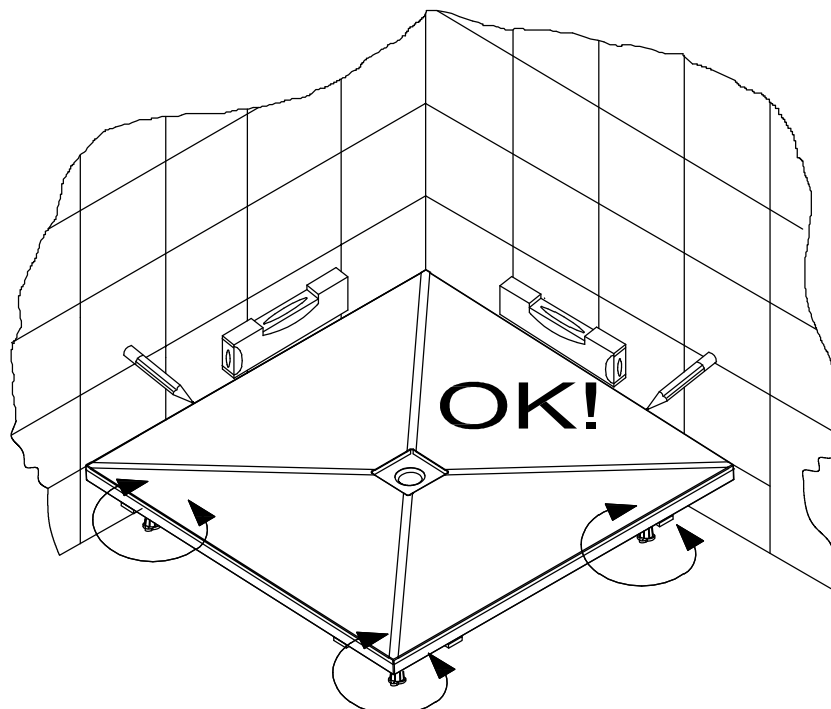
1. De-installation of the panel
Demontage der Schürze



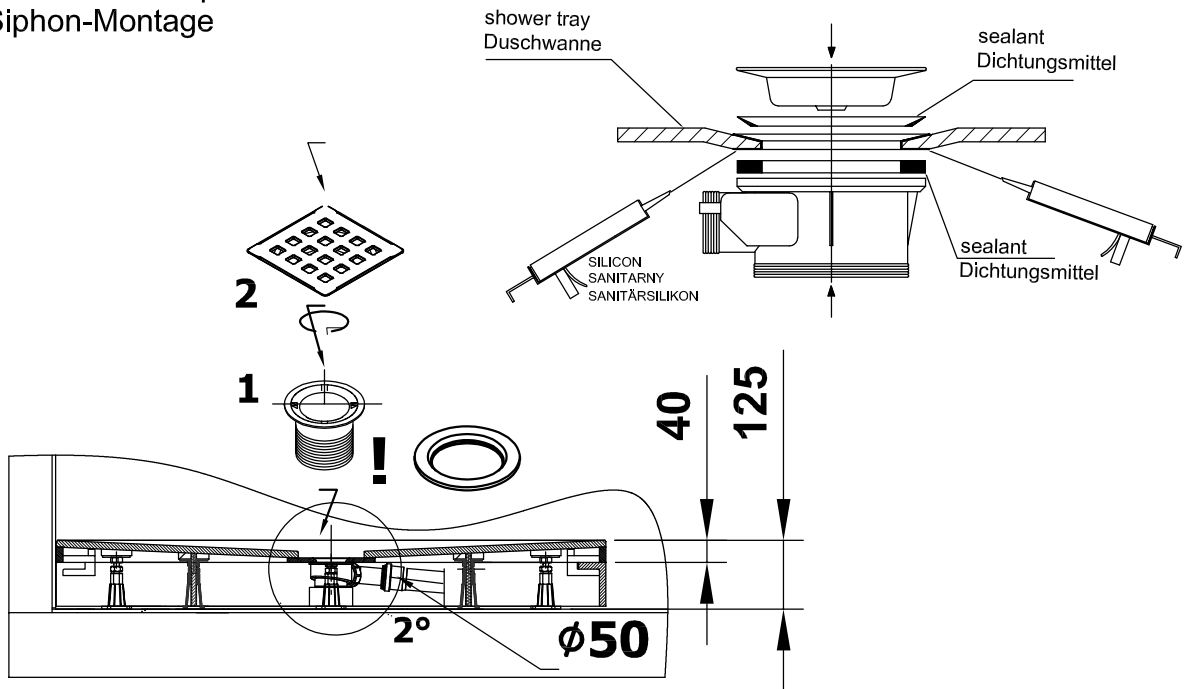
2. Checking
Prüfung



3. Levelling
Nivellierung



4. Installation of siphon
Siphon-Montage



5. Mounting of the panel and siliconizing
Montage von Schürze und Siliconieren

