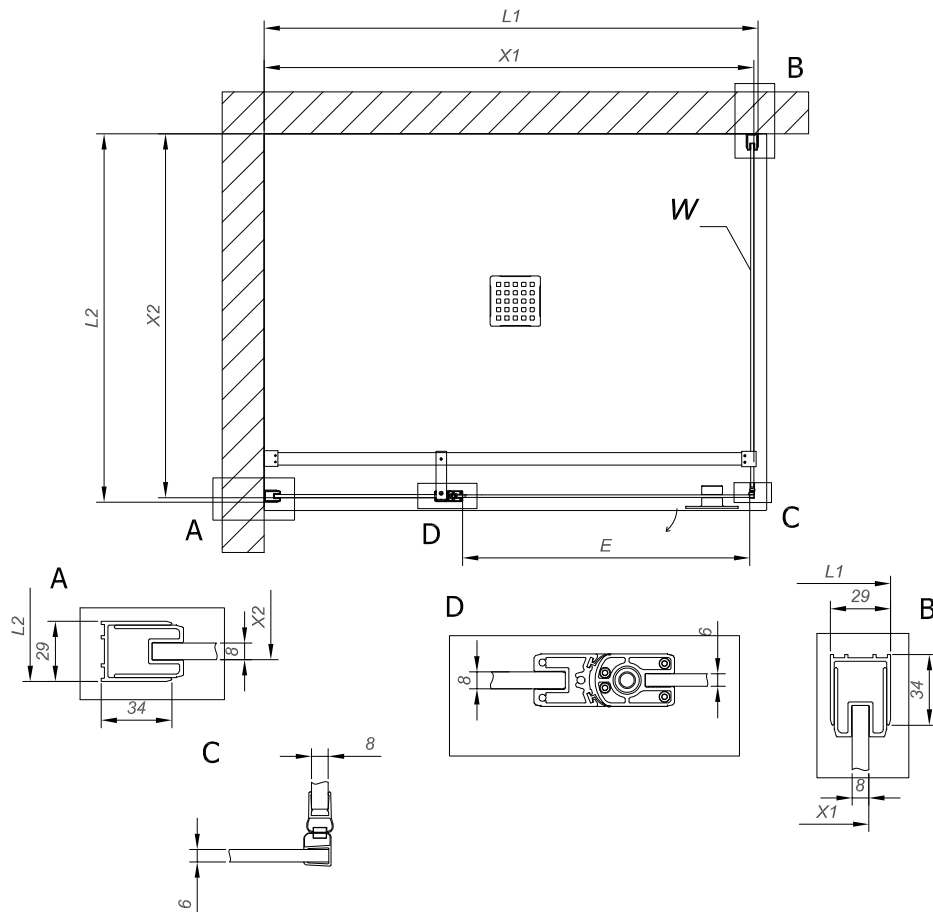


D 120, 140, 160 UNI + W 80, 90, 100

	L 1 (mm)	L 2 (mm)	X 1 (mm)	X 2 (mm)	E (mm)	F (mm)
D 120	1180-1190		1170-1180		695	440
D 140	1380-1390		1370-1380		695	640
D 160	1580-1590		1570-1580		695	840
W 80		780-790		770-780		
W 90		880-890		870-880		
W 100		980-990		970-980		



D 120, 140, 160 UNI + W 80, 90, 100

